

Nimatic Ozone Purifier



## Manual

The Nimatic Ozone Purifier is developed to keep cutting fluids free of bacteria's, catch micro particles, and bring them to surface, to be able to skim with an Oil Skimmer.

Attach the white hose to the ozone outlet, and push the black end down the purifier. Use the handle to lower the unit down to the bottom of the tank, and attach the handle outside the tank by the magnet. Place the Ozone Generator 0,5 meter above water level, in a dry and clean place.

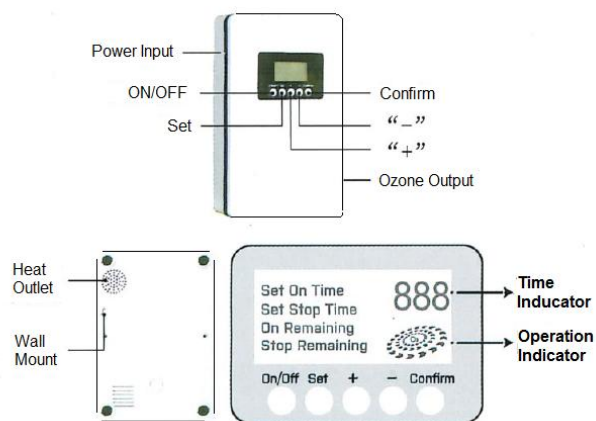
Attach the power plug and turn the Ozone Generator on.

Program the Ozone Generator following the steps below.

We recommend Running time 20 Min. and rest 60 Min. in a 150 Liter tank. More in a larger, and less in a smaller as needed.

### Programming:

1. Connect the power plug and turn on by pressing the ON/OFF button.
2. Press "Set" button to set working time. The word (Set On Time) Icon will be flashing. Press "+" or "-" button to set working duration time in one minute increment. Timer setting range is 1 minute to 40 minutes. Once you reach the desired time frame, press "Confirm" button.
3. Press "Set" button again to set resting time. The word (Set Stop Time) Icon will be flashing. Press "+" or "-" button to set rest duration time in 10 minutes increments. Resting timer range is 40 Min. to 360 Min. Press "confirm" button to set the resting time before running time.
4. The unit will operate in automatic cycle mode based on the timer settings above, until you turn the unit off.
5. While unit is working, the word (On Remaining) and "🌀" Icon will flash and shows the remaining time.
6. When unit is resting, the word (Stop Remaining) and "🌀" Icon will flash and shows the remaining rest time.



Nimatic Ozone Purifier



## Brugsanvisning

Nimatic Ozon Purifier'en er udviklet til at holde skærevæsker fri for bakterier, fange micropartikler, og bringe dem til overfladen, hvor de kan skimmes væk med en olieskimmer.

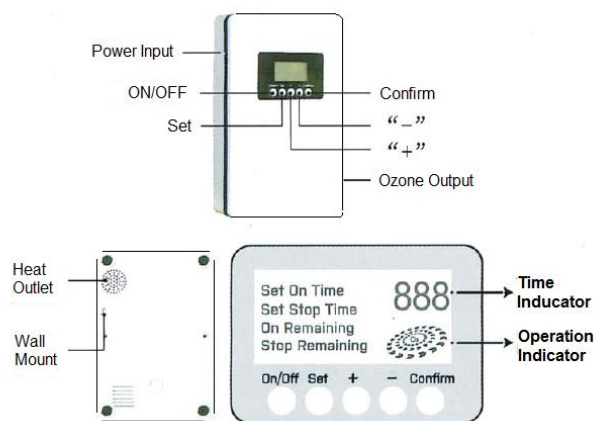
Tilslut den hvide slange til ozon afgang, og pres den sorte ende ned i Purifier enheden. Brug håndtaget til at sænke enheden ned på bunden af tanken, og fastgør håndtag på ydersiden af tanken ved hjælp af magneten. Placer Ozon Generatoren 0,5 meter over vandlinjen, på et rent og tørt sted. Tilslut strømforsyning og tænd ozon generatoren.

Programmer ozon generatoren ved nedenstående step.

Vi anbefaler køretid på 20 minutter og hviletid på 60 minutter i en 150 liter tank. Mere i en større tank, og mindre i en mindre, ifølge behov.

### Programmering:

1. Tilslut strømforsyning og tænd ved tryk på ON/OFF knappen.
2. tryk "Set" knap, for at sætte køretiden. Ordene (Set On Time) Ikon blinker. Tryk "+" eller "-" knap for at sætte køretid i 1 minuts intervaller. Timer område 1 minut til 40 minutter. Når den star på ønsket tal, Tryk "Confirm" knap.
3. Tryk "Set" knap, for at sætte dvale tid. Ordene (Set Stop Time) Ikon blinker. Tryk "+" or "-" knap, for at sætte dvale tid, i 10 minuters intervaller. Hviletid område er mellem 40 minutter og 360 minutter. Tryk "confirm" knap for at sætte dvaletid før køretid..
4. Enheden kører i automatisk cyklus indstilling baseret på ovenstående timer indstillinger, indtil du slukker enheden.
5. Når enheden arbejder, ordene (On Remaining) og "🌀" Ikon vil blinke og vise den resterende tid.
6. Når enheden hviler, ordene (Stop Remaining) og "🌀" Ikon vil blinke og vise resterende hviletid.



Nimatic Ozone Purifier



## Gebrauchsanleitung

Der Nimatic Ozone Purifier wurde entwickelt, um Schneidflüssigkeiten von Bakterien freizuhalten, Mikroteilchen aufzufangen und an die Oberfläche zu bringen, um sie mit einem Ölskimmer abschöpfen zu können.

Schließen Sie den weißen Schlauch an den Ozonauslass an und schieben Sie das schwarze Ende in den Luftreiniger. Verwenden Sie den Griff, um das Gerät bis zum Boden des Tanks abzusenken, und befestigen Sie den Griff außerhalb des Tanks mit dem Magneten. Stellen Sie den Ozongenerator 0,5 Meter über dem Wasserspiegel an einem trockenen und sauberen Ort auf.

Stecken Sie den Netzstecker ein und schalten Sie den Ozongenerator ein.

Programmieren Sie den Ozongenerator wie folgt.

Wir empfehlen eine Laufzeit von 20 Min. und ruhe 60 min. in einem 150 Liter Tank. Je nach Bedarf mehr in einem größeren und weniger in einem kleineren.

### Programmierung:

1. Schließen Sie den Netzstecker an und schalten Sie ihn durch Drücken der ON/OFF Taste ein.
2. Drücken Sie die Set-Taste, um die Arbeitszeit einzustellen. Das Wortsymbol (Set On Time) blinkt. Drücken Sie die Taste "+" oder "-", um die Arbeitsdauer in Schritten von einer Minute einzustellen. Der Timer-Einstellbereich reicht von 1 Minute bis 40 Minuten. Sobald Sie den gewünschten Zeitraum erreicht haben, drücken Sie die Taste "Confirm".
3. Drücken Sie die Taste "Set" erneut, um die Ruhezeit einzustellen. Das Wortsymbol (Set Stop Time) blinkt. Drücken Sie die Taste "+" oder "-", um die Ruhezeit in Schritten von 10 Minuten einzustellen. Der Ruhe-Timer-Bereich beträgt 40 Minuten. bis 360 Min. Drücken Sie die "Confirm", um die Ruhezeit vor der Laufzeit einzustellen.
4. Das Gerät wird im automatischen Zyklusmodus basierend auf den oben genannten Timer Einstellungen betrieben, bis Sie das Gerät ausschalten.
5. Während das Gerät arbeitet, werden die Wörter angezeigt (On Remaining) und Das Symbol "🌀" blinkt und zeigt die verbleibende Zeit an.
6. Wenn die Einheit ruht, die Wörter (Stop Remaining) und Das Symbol "🌀" blinkt und zeigt die verbleibende Ruhezeit an.

